

# Lidia Confort Plus

**Confort en calefacción y ACS:** los grupos térmicos Lidia GT y Lidia GTA integran una avanzada electrónica que permite el control ajustado de la temperatura de calefacción y en el caso de las GTA también del ACS.

**Robustez, durabilidad y fiabilidad:** la caldera integra un cuerpo de fundición, material de alta calidad que garantiza una muy extensa vida útil del grupo térmico. Las versiones GTA incluyen un acumulador de acero esmaltado con ánodo de magnesio.

**Baja Temperatura:** indicada para instalaciones de radiadores y de suelo radiante.



	GTA			GTA F	GT			GTF		
	20	30	50	30	20	30	40	30		
Potencia térmica nominal agua caliente	kW		20,0	29,0	48,0	29,0	-	-	-	
Potencia térmica nominal Calefacción 80/60°C	kW		20,0	29,0	48,0	29,0	20,0	29,0	38,0	29,0
Rendimiento a potencia nominal 80/60°C	%		92,9	93,2	93,6	93,2	92,9	93,2	93,4	93,2
Rendimiento con carga parcial del 30% 50/30°C	%		97,2	97,0	96,7	97,0	97,2	97,0	96,8	97,0
Volumen acumulador	l		120	120	150	120	-	-	-	-
Producción ACS en 10 minutos ΔT=30°C	l		206	229	337	229	-	-	-	-
Dimensiones alto x ancho x profundo	mm		1587 x 550 x 660	1587 x 550 x 770	1500 x 550 x 1025	1587 x 550 x 770	850 x 500 x 630	850 x 500 x 750	850 x 500 x 910	850 x 500 x 750
Peso neto aproximado	kg		225	280	360	280	133	169	203	133
Clase de eficiencia en Calefacción	B		B	B	B	B	B	B	B	B
Clase de eficiencia en ACS/Perfil demanda	B/XL		B/XL	B/XXL	B/XL	-	-	-	-	-
Referencia	<b>7649878</b>		<b>7649879</b>	<b>7649881</b>	<b>7649882</b>	<b>7649883</b>	<b>7649885</b>	<b>7649886</b>	<b>7649887</b>	
Euros	<b>2.999,00</b>		<b>3.131,00</b>	<b>3.580,00</b>	<b>3.366,00</b>	<b>1.693,00</b>	<b>1.846,00</b>	<b>2.060,00</b>	<b>2.064,00</b>	
Forma de suministro	En un solo bulbo									

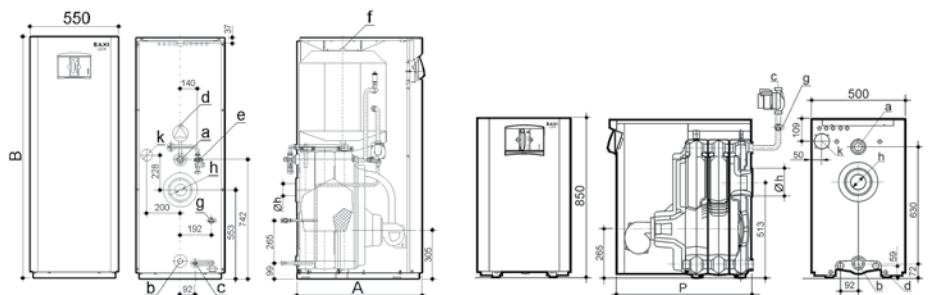
Accesorios	Termostato vía radio RA 200	Termostato vía hilos TA 200	Sonda exterior SE-10	Mando a distancia MD 200	Módulo repetidor MR 200
Clasificación ErP	<b>IV</b>	<b>IV</b>	<b>VII</b> (Conjuntamente con TA o RA200)	-	-
Contribución a la eficiencia según ErP	<b>2%</b>	<b>2%</b>	<b>3,5%</b>	-	-
Referencia	<b>195180012</b>	<b>195180011</b>	<b>195120001</b>	<b>195190012</b>	<b>195190013</b>
Euros	<b>181,00</b>	<b>112,00</b>	<b>28,80</b>	<b>53,00</b>	<b>104,00</b>

	Kit conexión caldera-acumulador KA-210	Sonda de ida SI-10	Módulo de conexión MC 200	Módulo de conexión MC 210	Mando de control GTI/GTA	Indicador estado ánodo de magnesio do acumulador
Referencia	<b>147067095</b>	<b>195120002</b>	<b>195190014</b>	<b>195190020</b>	<b>147057273</b>	<b>148026000</b>
Euros	<b>57,00</b>	<b>14,40</b>	<b>53,00</b>	<b>84,00</b>	<b>50,00</b>	<b>19,00</b>

Accesorio para versión estancia "F"	Kit salida humos 80-125	Kit salida humos 2x80
Referencia	<b>147064104</b>	<b>190034059</b>
Euros	<b>123,00</b>	<b>63,05</b>

(\*) Longitud máxima:  
 Conducto doble 80 mm = 2 x 8 m + codo 90°  
 La longitud equivalente codo 90° es de 0,6 m  
 1 m menos de aspiración, permite 0,5 m más de expulsión

	20	30-F	30	40	50
<b>Conexiones</b>					
a. Ida	1"	1"	1"	1 1/4"	1 1/4"
b. Retorno	1"	1"	1"	1 1/4"	1 1/4"
c. Circulador	1"	1"	1"	1 1/4"	1 1/4"
d. Desagüe	1/2"	1/2"	1/2"	1/2"	1/2"
e. Entrada agua fría GTA	3/4"	3/4"	3/4"	-	3/4"
f. Consumo de ACS GTA	3/4"	3/4"	3/4"	-	3/4"
g. Válvula seguridad	1/2"	1/2"	1/2"	1/2"	1/2"
<b>Cotas (mm)</b>					
A. Profundidad GTA	660	770	770	-	1.025
B. Alto GTA	1.587	1.587	1.587	-	1.500
P. Profundidad GT	630	750	750	910	-
Øh. Salida humos	150	80 (*)	150	150	150
Øk. Entrada aire quemador	-	80 (*)	-	-	-



BAXI ofrece una verificación gratuita de la Puesta en Marcha de calderas equipadas con quemador BAXI, realizada, a petición del usuario, por el Servicio Oficial de Asistencia Técnica BAXI.

# Lidia EM Plus



**Fácil manejo:** grupos térmicos de hierro fundido con cuadro de control analógico de fácil manejo.

**Robustez, durabilidad y fiabilidad:** la caldera integra un cuerpo de fundición, material de alta calidad que garantiza una muy extensa vida útil del grupo térmico. Las versiones GTA incluyen un acumulador de acero esmaltado con ánodo de magnesio.

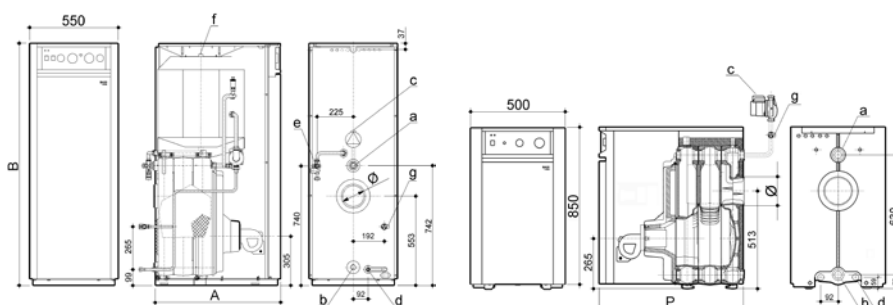
**Baja Temperatura:** indicada para instalaciones de radiadores y de suelo radiante.

	GTA			GT					
	20	30	50	20	30	40	50	60	
Potencia térmica nominal agua caliente	kW	20,0	29,0	48,0	-	-	-	-	
Potencia térmica nominal Calefacción 80/60°C	kW	20,0	29,0	48,0	20,0	29,0	38,0	48,0	58,0
Rendimiento a potencia nominal 80/60°C	%	92,9	93,2	93,6	92,9	93,2	93,4	93,6	93,7
Rendimiento con carga parcial del 30% 50/30°C	%	97,2	97,0	96,7	97,2	97,0	96,8	96,7	96,6
Volumen acumulador	l	120	120	150	-	-	-	-	
Producción ACS en 10 minutos ΔT=30°C	l	206	229	337	-	-	-	-	
Dimensiones alto x ancho x profundo	mm	1587 x 550 x 660	1587 x 550 x 770	1500 x 550 x 1025	850 x 500 x 630	850 x 500 x 750	850 x 500 x 910	850 x 500 x 1030	850 x 500 x 1170
Peso neto aproximado	kg	225	280	360	133	169	203	239	273
Clase de eficiencia en Calefacción	kg	B	B	B	B	B	B	B	
Clase de eficiencia en ACS/ Perfil demanda	kg	B/XL	B/XL	B/XXL	-	-	-	-	
Referencia		<b>7649888</b>	<b>7649889</b>	<b>7649890</b>	<b>7649891</b>	<b>7649892</b>	<b>7649893</b>	<b>7649894</b>	<b>7649895</b>
Euros		<b>3.050,00</b>	<b>3.182,00</b>	<b>3.652,00</b>	<b>1.693,00</b>	<b>1.836,00</b>	<b>2.060,00</b>	<b>2.326,00</b>	<b>2.642,00</b>
Forma de suministro		En un solo bulo							

## Indicador estado de ánodo de magnesio del acumulador (accesorio)

Referencia	<b>148026000</b>
Euros	<b>19,00</b>

	20	30	40	50	60
<b>Conexiones</b>					
a. Ida	1"	1"	1 1/4"	1 1/4"	1 1/4"
b. Retorno	1"	1"	1 1/4"	1 1/4"	1 1/4"
c. Circulador	1"	1"	1 1/4"	1 1/4"	1 1/4"
d. Desagüe	1/2"	1/2"	1/2"	1/2"	1/2"
e. Entrada agua fría GTA	3/4"	3/4"	-	3/4"	-
f. Consumo de ACS GTA	3/4"	3/4"	-	3/4"	-
g. Válvula seguridad	1/2"	1/2"	1/2"	1/2"	1/2"
<b>Cotas (mm)</b>					
A. Profundidad GTA	630	750	910	1.030	1.170
B. Alto GTA	1.587	1.587	-	1.500	-
P. Profundidad GT	660	770	-	1.025	-
Øh. Salida humos	150	150	150	150	150



# Lidia Plus

**Robustez, durabilidad y fiabilidad:** caldera de hierro fundido con cuadro de control analógico de fácil manejo.

**Baja Temperatura:** indicada para instalaciones de radiadores y de suelo radiante.



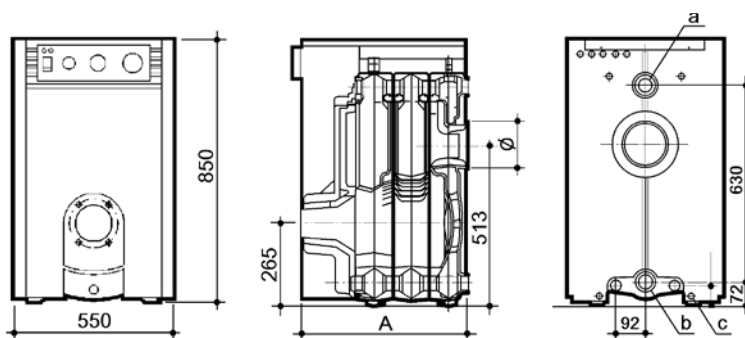
**NOVEDAD**



	20	30	40	50	60
Potencia térmica nominal Calefacción 80/60°C	kW 20,0	29,0	38,0	48,0	58,0
Rendimiento a potencia nominal 80/60°C	% 92,9	93,2	93,4	93,6	93,7
Rendimiento con carga parcial del 30% 50/30°C	% 97,2	97,0	96,8	96,7	96,6
Dimensiones alto x ancho x profundo	mm 850 x 550 x 384	850 x 550 x 504	850 x 550 x 624	850 x 550 x 744	850 x 550 x 864
Peso neto aproximado	kg 119	155	189	225	259
Clase de eficiencia en Calefacción	B	B	B	B	B
Referencia	<b>7649959</b>	<b>7649961</b>	<b>7649963</b>	<b>7649966</b>	<b>7649969</b>
Euros	<b>1.070,00</b>	<b>1.188,00</b>	<b>1.350,00</b>	<b>1.588,00</b>	<b>1.901,00</b>
Forma de suministro	En tres bultos (cuerpo, envoltorio y cuadro de control)				

Quemador recomendado	Crono 2-L	Crono 3-L	Crono 5-L	Crono 5-L	Crono 10-L
Referencia	<b>143113202</b>	<b>143113203</b>	<b>143113204</b>	<b>143113204</b>	<b>143113205</b>
Euros	<b>550,00</b>	<b>553,00</b>	<b>718,00</b>	<b>718,00</b>	<b>758,00</b>

	20	30	40	50	60
<b>Conexiones</b>					
a. Ida	1"	1"	1 1/4"	1 1/4"	1 1/4"
b. Retorno	1"	1"	1 1/4"	1 1/4"	1 1/4"
c. Desagüe	1/2"	1/2"	1/2"	1/2"	1/2"
<b>Cotas (mm)</b>					
A. Profundidad	384	504	624	744	864
Ø. Salida humos	150	150	150	150	150



## GAVINA Plus

**Fácil manejo:** grupos térmicos de acero con cuadro de control analógico de fácil manejo.

**Baja Temperatura:** indicada para instalaciones de radiadores y de suelo radiante.

**Reducido espacio de instalación:** los grupos térmicos Gavina disponen de unas dimensiones muy reducidas, que permiten ser instaladas en locales pequeños.

**Fácil de instalar:** integran vaso de expansión, válvula de seguridad, grifo de llenado, termohidrómetro analógico, quemador y circulador de alta eficiencia.



	GTI		GTIF <sup>(*)</sup>		GT		GTF <sup>(*)</sup>		GTA	GTA <sup>(*)</sup>
	20	30	20	30	20	30	20	30	26	26
Potencia térmica nominal agua caliente kW	23,3	33,7	23,3	33,7	-	-	-	-	30,2	30,2
Potencia térmica nominal Calefacción 80/60°C kW	23,3	33,7	23,3	33,7	23,3	33,7	23,3	33,7	30,2	30,2
Rendimiento a potencia nominal 80/60°C %	95,0	94,9	95,0	94,9	95,0	94,9	95,0	94,9	95,0	95,0
Rendimiento con carga parcial del 30% 80/60°C %	98,0	97,7	98,0	97,7	98,0	97,7	98,0	97,7	97,7	97,7
Volumen acumulador l	-	-	-	-	-	-	-	-	120	120
Producción ACS ΔT=30°C l/min	11,1	16,1	11,1	16,1	-	-	-	-	-	-
Producción ACS en 10 minutos ΔT=30°C l	-	-	-	-	-	-	-	-	228	228
Dimensiones alto x ancho x profundo mm	850 x 450 x 600	850 x 450 x 600	850 x 450 x 600	850 x 450 x 600	850 x 450 x 600	850 x 450 x 600	850 x 450 x 600	850 x 450 x 600	1700 x 600 x 600	1700 x 600 x 600
Peso neto aproximado	126	135	122	131	122	131	122	131	208	220
Clase de eficiencia en Calefacción	B	B	B	B	B	B	B	B	B	B
Clase de eficiencia en ACS/Perfil demanda	B/XL	B/XL	B/XL	B/XL	-	-	-	-	B/XL	B/XL
Referencia	<b>7652624</b>	<b>7652625</b>	<b>7652626</b>	<b>7652627</b>	<b>7652628</b>	<b>7652629</b>	<b>7652630</b>	<b>7652631</b>	<b>7652632</b>	<b>7652633</b>
Euros	<b>1.818,00</b>	<b>1.998,00</b>	<b>2.112,00</b>	<b>2.312,00</b>	<b>1.524,00</b>	<b>1.679,00</b>	<b>1.813,00</b>	<b>1.978,00</b>	<b>2.683,00</b>	<b>2.817,00</b>
Forma de suministro	En un solo bullo									

Accesorio para versión estanca "F"

Kit salida humos 80-125

Kit salida humos 2x80

Referencia

**147064104**

**190034059**

Euros

**123,00**

**63,05**

(\*) Longitud máxima:

Conducto doble 80 mm = 2 x 7 m + codo 90 °

La longitud equivalente codo 90° es de 0,6 m

1 m menos de aspiración, permite 0,5 m más de expulsión

**BAXI ofrece una verificación gratuita de la Puesta en Marcha de la caldera, realizada, a petición del usuario, por el Servicio Oficial de Asistencia Técnica BAXI.**