



EuroCondens SGB

Dimensiones compactas

para facilitar la reposición en instalaciones existentes: ancho inferior a 77 cm. en toda la gama.

Regulación Multilevel Plus

con posibilidad de telegestión mediante WebServer. Gestión de hasta 15 calderas en cascada mediante la regulación base.

Diseño robusto y moderno:

cuerpo caldera formado por elementos de fundición Aluminio-Silicio y quemador de premezcla con encendido electrónico.

La mejor solución para la ErP:

Esta completa gama de calderas es la solución más rentable y eficiente para el cumplimiento de la normativa ErP, a la vez que proporcionan el máximo ahorro energético en las instalaciones de media y gran potencia.



		SGB 125	SGB 170	SGB 215	SGB 260
Potencia útil 80/60 °C	kW	121,6	165,8	210,1	254,5
Potencia útil 50/30 °C	kW	133,1	181,3	229,6	278,1
Rendimiento útil (1) con carga 100%	%	106,5	106,6	106,8	107,0
Rendimiento útil (1) con carga 30%	%	106,6	106,7	106,9	107,0
Rendimiento útil (2) con carga 100%	%	97,3	97,5	97,7	97,9
Peso neto aproximado	kg	205	240	285	314
Longitud máx. evacuación (3)	m	60	60	60	60
Capacidad agua	l	29	34	38	45
Presión máxima de trabajo	bar	6	6	6	6
Tipo de gas (4)		GN/GP	GN/GP	GN/GP	GN/GP
Conexión gas	"	1"	1 1/2"	1 1/2"	1 1/2"
Conexiones Ida y Retorno IC-RC		DN 65	DN 65	DN 65	DN 65
Conexión Salida humos A	mm	160	160	200	200
Conexión entrada aire	mm	110	110	125	125
B	mm	1.008	1.008	1.171	1.264
C	mm	301	301	351	351
D	mm	401	401	514	607
G	mm	687	687	851	944
E	mm	134	134	163	163
Referencia		222995027	222995028	222995029	222995030
PVP		8.278 €	9.299 €	11.739 €	12.954 €

Forma de suministro

En un solo bulto, completamente montadas y prerreguladas de fábrica. Incluye sonda exterior.

Funciones de la regulación Multilevel (incluida de serie)

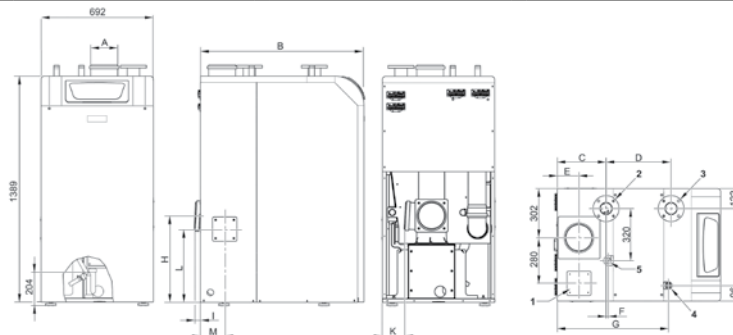
Mediante 3 salidas (230V) programables, permite la gestión de 1 circuito de ACS y/o circuitos directos de calefacción/bomba recirculación (uno por cada salida). Permite también la configuración de señales de alarma (mediante las salidas programables no ocupadas o por módulos EWM adicionales), entradas de sonda, señales ON/OFF y Paro/Marcha, todas programables y entrada 0-10V. Incluye función antilegionela, recirculación y tres programas horarios. Permite la aplicación de funciones mediante un máximo de 3 módulos EWM interiores (señales de alarma, circuitos directos, circuitos con válvula mezcladora, etc.) y de hasta la gestión de 16 dispositivos de control externos (que equivalen a unos 30 circuitos de calefacción adicionales).

(1) Temp. ida/retorno de 50/30°C. Temp. media = 40°C

(2) Temp. ida/retorno de 80/60°C. Temp. media = 70°C

(3) Para funcionamiento estanco o con toma de aire de la sala, respetando el diámetro indicado en la tabla superior

(4) Se suministran preparadas para gas natural. La transformación de gas natural a gas propano, para los modelos que admiten ambos combustibles, esta incluida en la puesta en marcha opcional, su utilización en gas propano, en aquellos modelos.



Puesta en marcha (opcional): 155€

La puesta en marcha (PEM) de estas calderas sólo se efectuará a petición del cliente. Los precios que se citan son para poblaciones con servicio de post-venta. Para otras poblaciones, se repercutirá el coste del desplazamiento. El precio que se cita es para la PEM de calderas individuales. Se aplicará el 50% del valor de la PEM a partir de la segunda caldera y por cada caldera adicional, en instalaciones de dos o más EuroCondens conectadas para funcionamiento en cascada, actuando como generador único desde una regulación común (es necesario un módulo BM en cada caldera, para configurar la cascada).

Ratio de modulación 1:6 para un funcionamiento más eficiente, fiable y silencioso (ratio 1:5 en modelos SGB 400-610).

Versatilidad de conexiones en la salida de humos: superior o posterior. Conexión de la entrada de aire: superior, posterior o lateral.

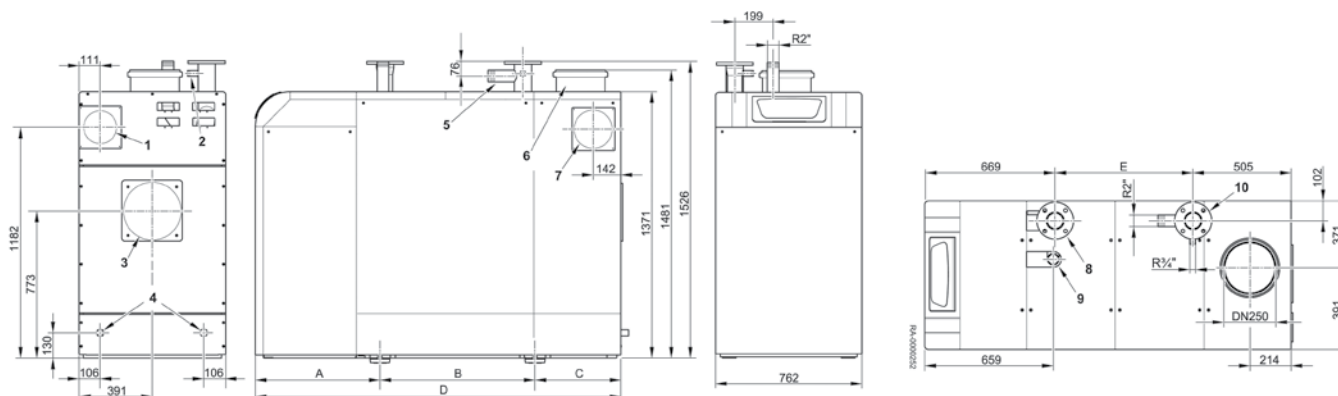
Amplia gama de accesorios hidráulicos, de regulación y de evacuación. Ver capítulo "Controles y Regulación". Ver también el apartado "Regulación Multilevel" en este mismo capítulo.

Bajas emisiones contaminantes:
 < 35 mg/kWh en NOx (Clase 5)
 y < 15 mg/kWh en CO.



SGB 300	SGB 400	SGB 470	SGB 540	SGB 610
294,0	393,8	459,0	526,9	595,7
321,3	426,0	496,6	570,3	644,8
107,1	106,5	105,7	105,6	105,7
107,1	106,6	105,9	105,7	105,8
98,0	98,0	97,7	97,6	97,7
344	540	598	636	674
60	50	50	50	50
53	73	84	97	106
6	6	6	6	6
GN/GP	GN	GN	GN	GN
1 1/2"	2"	2"	2"	2"
DN 65	DN 80	DN 80	DN 80	DN 80
200	250	250	250	250
125	160	160	160	160
1.357	1.882	2.192	2.192	2.192
351	-	-	-	-
700	709	1.018	1.018	1.018
1.037	-	-	-	-
163	-	-	-	-
222995031	222995032	222995033	222995034	222995035
14.577 €	20.414 €	22.468 €	24.295 €	25.908 €

En un solo bulto, completamente montadas y prerreguladas de fábrica. Incluye sonda exterior.





Conjuntos Modulares EuroCondens SGB

Homologado como un único generador, según la Directiva 2009/142/CE relativa a los aparatos de gas, lo que permite evacuar mediante una única chimenea.



Incluyen kit colector de humos para evacuación a una chimenea común. Posibilidad de conexión superior o posterior mediante codos de 90°.

Disponibilidad de kits hidráulicos como accesorios para facilitar la instalación, que incluyen colectores ida y retorno, válvulas de corte y antirretorno y circuladores Quantum acorde a ErP.

El mejor conjunto modular para grandes instalaciones:

Una combinación integral perfecta para las Soluciones Comerciales de mayor demanda calorífica, facilitando su instalación en el mínimo espacio y con las máximas prestaciones de un conjunto funcionando y gestionado como generador único.

	SGB 2x215	SGB 2x260	SGB 2x300
Potencia útil 80/60 °C	kW 420,2	509,0	588,0
Potencia útil 50/30 °C	kW 459,2	556,2	642,6
Rendimiento útil (1) con carga 100%	% 106,8	107,0	107,1
Rendimiento útil (1) con carga 30%	% 106,9	107,0	107,1
Rendimiento útil (2) con carga 100%	% 97,7	97,9	98,0
Peso neto aproximado	kg 570	628	688
Diámetro chimenea común	mm 200 / 250	250	250 / 300
Long. máx. evacuación chimenea	m 20 / 60	40	25 / 60
Capacidad agua	l 76	90	106
Presión máxima de trabajo	bar 6	6	6
Tipo de gas (4)	GN/GP	GN/GP	GN/GP
Referencia	222995036	222995037	222995038
PVP	23.645 €	26.002 €	29.150 €
Forma de suministro	En tres bultos. Incluye sonda exterior, colector de humos, 2 módulos BM y 2 sondas para montaje en vaina.		
Kit hidráulico KB para 2xSGB (opcional)	KB 1	KB 2	KB 2
Referencia	222927371	222927372	222927372
PVP	4.849 €	5.709 €	5.709 €
Circuladores incluidos	Quantum ECO 40	Quantum ECO 50 M	Quantum ECO 50 M
Colector de humos BK para 2xSGB (incluido en todos los Conjuntos Modulares SGB)	BK 250/2 ⁽³⁾	BK 250/2 ⁽³⁾	BK 250/2 ⁽³⁾
Referencia	141047015	141047015	141047015
PVP	730 €	730 €	730 €

(1) Temp. ida/retorno de 50/30°C. Temp. media = 40°C

(2) Temp. ida/retorno de 80/60°C. Temp. media = 70°C

(3) Disponible BK 250/1 para 2xSGB 125-170, referencia 141047014 y PVP 710 €.

(4) Se suministran preparadas para gas natural. La transformación de gas natural a gas propano, para los modelos que admiten ambos combustibles, esta incluida en la puesta en marcha opcional.

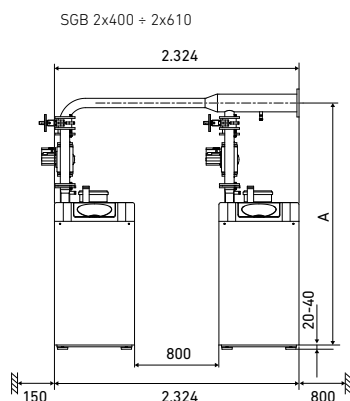
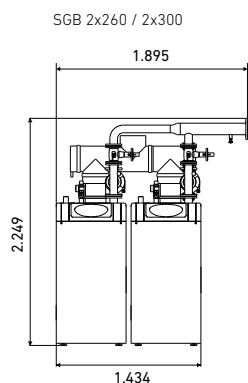
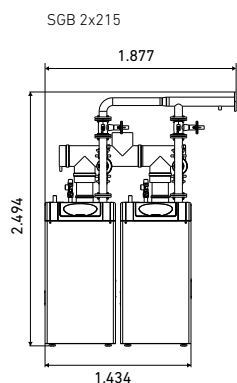
Puesta en marcha (opcional): 155€

La puesta en marcha (PEM) de estas calderas sólo se efectuará a petición del cliente. Los precios que se citan son para poblaciones con servicio de post-venta. Para otras poblaciones, se repercutirá el coste del desplazamiento. El precio que se cita es para la PEM de calderas individuales. Se aplicará el 50% del valor de la PEM a partir de la segunda caldera y por cada caldera adicional, en instalaciones de dos o más EuroCondens conectadas para funcionamiento en cascada, actuando como generador único desde una regulación común (es necesario un módulo BM en cada caldera, para configurar la cascada).

SGB 2x400	SGB 2x470	SGB 2x540	SGB 2x610
787,6	918,0	1.053,8	1.191,4
852,0	993,2	1.140,6	1.289,6
106,5	105,7	105,6	105,7
106,6	105,9	105,7	105,8
98,0	97,7	97,6	97,7
1.080	1.196	1.272	1.348
250 / 300	250 / 300	300 / 350	300 / 350
30 / 40	17 / 40	30 / 40	30 / 40
146	168	194	212
6	6	6	6
GN	GN	GN	GN
222995039	222995040	222995041	222995042
41.338 €	45.322 €	48.867 €	51.996 €

En tres bultos. Incluye sonda exterior, colector de humos, 2 módulos BM y 2 sondas para montaje en vaina.

KB 3	KB 3	KB 3	KB 4
222927373	222927373	222927373	222927374
6.969 €	6.969 €	6.969 €	7.383 €
Quantum 65 H	Quantum 65 H	Quantum 65 H	Quantum 80
BK 350	BK 350	BK 350	BK 350
141047029	141047029	141047029	141047029
1.600 €	1.600 €	1.600 €	1.600 €



		KB3	KB4
A	mm	2.375	2.176
Anchura total *	mm	3.274	3.274

(*) Anchura total necesaria para poder hacer las tareas de mantenimiento.
 NOTA: los kits hidráulicos pueden montarse con la conexión hacia la izquierda/derecha.

Módulos de Telegestión Web Server



Permite acceder a todos los parámetros del cuadro de control de la caldera de forma remota mediante PC, smartphone o tablet.
Comunicación local vía USB o remota mediante Ethernet ó GSM.
Envío de señales de alarma e informes de funcionamiento.



OZW672.01

Web Server para 1 dispositivo
Permite realizar la telegestión de 1 caldera mediante comunicación Ethernet.

Referencia	141047023
PVP	520 €

Puesta en marcha

Referencia	7220392
PVP	200 €

OZW672.04

Web Server para 4 dispositivos
Permite realizar la telegestión de hasta 4 calderas o dispositivos Multilevel (ISR ZR, ISR SSR o ISR BCA) mediante comunicación Ethernet.

Referencia	141047024
PVP	960 €

Puesta en marcha

Referencia	7220393
PVP	400 €

OZW672.16

Web Server para 16 dispositivos
Permite realizar la telegestión de hasta 16 calderas o dispositivos Multilevel (ISR ZR, ISR SSR o ISR BCA) mediante comunicación Ethernet.

Referencia	141047025
PVP	1.420 €

Puesta en marcha

Referencia	7220394
PVP	650 €

OZS164.23/101

Web Server GSM para 1 dispositivo
Permite realizar la telegestión de 1 caldera mediante comunicación Ethernet o GSM para control desde teléfono móvil mediante mensajería SMS.

Referencia	141047026
PVP	730 €

Puesta en marcha

Referencia	7220392
PVP	200 €

Compatibilidad de calderas	Accesorios adicionales requeridos
EuroCondens SGB	Módulo BM (ref. 141047018)
Power HT Plus	Módulo BM (ref. 141047018)
EcoTherm Plus WGB	Módulo BM (ref. 141047018)
Bios Plus	Módulo BM (ref. 141047018)
GMB Plus	Módulo BM (ref. 141047018)
CPA	-
BTEC	-
NHF	-